

HƯỚNG DẪN THI CÔNG TRẦN C150-200

MỤC LỤC

I. HƯỚNG DẪN THI CÔNG 2

1. KHẢO SÁT VỊ TRÍ, DIỆN TÍCH THI CÔNG VÀ CHUẨN BỊ DỤNG CỤ

1.1. Khảo sát 2

1.2. Chuẩn bị dụng cụ 2

2. PHƯƠNG PHÁP VÀ TRÌNH TỰ THI CÔNG

2.1. Xác định diện tích thi công hệ trần C 2

2.2. Khảo sát đưa ra phương án thi công hệ trần C 3

2.3. Lắp đặt từng chi tiết thành hệ trần C 3-8

II. NỘI DUNG KHÁC 8

I. HƯỚNG DẪN THI CÔNG

1. KHẢO SÁT VỊ TRÍ, DIỆN TÍCH THI CÔNG VÀ CHUẨN BỊ DỤNG CỤ

Khảo sát

- Đo đạc diện tích cần lắp đặt trần và chuẩn bị mặt bằng, kiểm tra vuông 4 cạnh nhà, trong trường hợp không vuông, chọn 1 góc vuông nhất để lắp thanh trần C đầu tiên.
- Diện tích phù hợp để thi công có kích thước chiều ngang, theo mặt cắt thanh trần là bội số của 150mm và 200mm.
- Các diện tích lớn hơn khi thi công sẽ được ghép từ các module có khổ tiêu chuẩn.

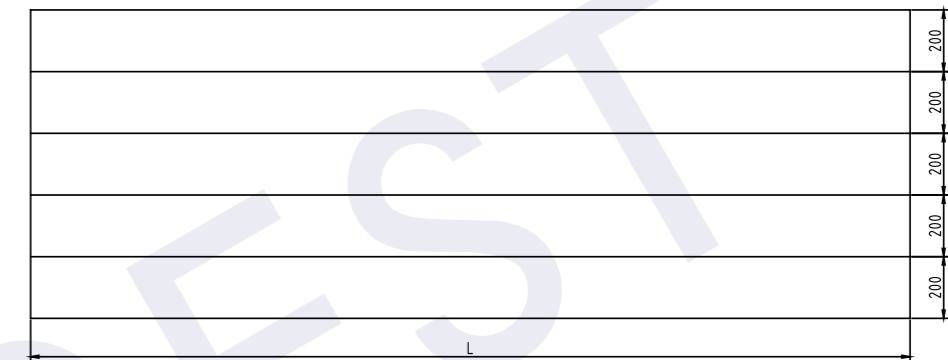
Chuẩn bị dụng cụ

- Kim
- Thước lá
- Búa con
- Ống nivo
- Thang chữ A
- Máy khoan
- Ống bắn mực
- Bút vạch dấu
- Máy bắn tia laser
- Bộ cờ lê 6-22mm

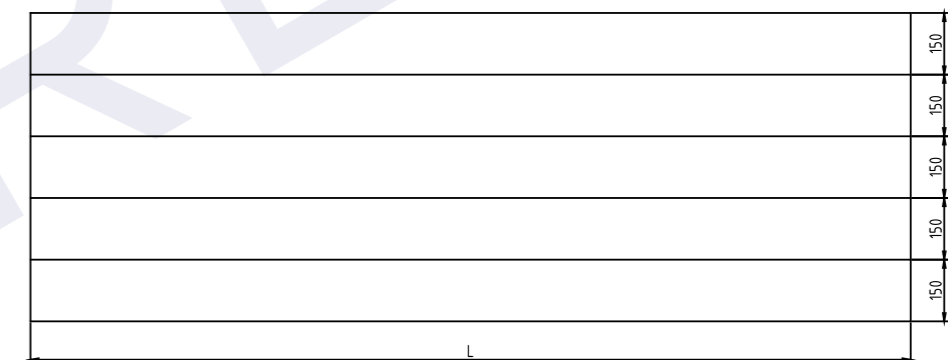
2. PHƯƠNG PHÁP VÀ TRÌNH TỰ THI CÔNG

2.1. Bước 1. Xác định diện tích thi công hệ trần C

Diện tích thi công lắp đặt phù hợp với 1 module hay nhiều module lắp ghép, các loại trần C gồm: C150, C200.



Hình 1: Mặt bằng thi công nhiều module trần C200



Hình 2: Mặt bằng thi công nhiều module trần C150

2.2. Bước 2. Khảo sát đưa ra phương án thi công hệ trần C

- Xem xét bản vẽ thi công, xác định khối lượng vật tư.
- Vị trí thi công phải đảm bảo yêu cầu kỹ thuật về độ chắc chắn, kiên cố.
- Tùy theo vị trí thi công mà lựa chọn phương án lắp đặt, đảm bảo chắc chắn, an toàn.

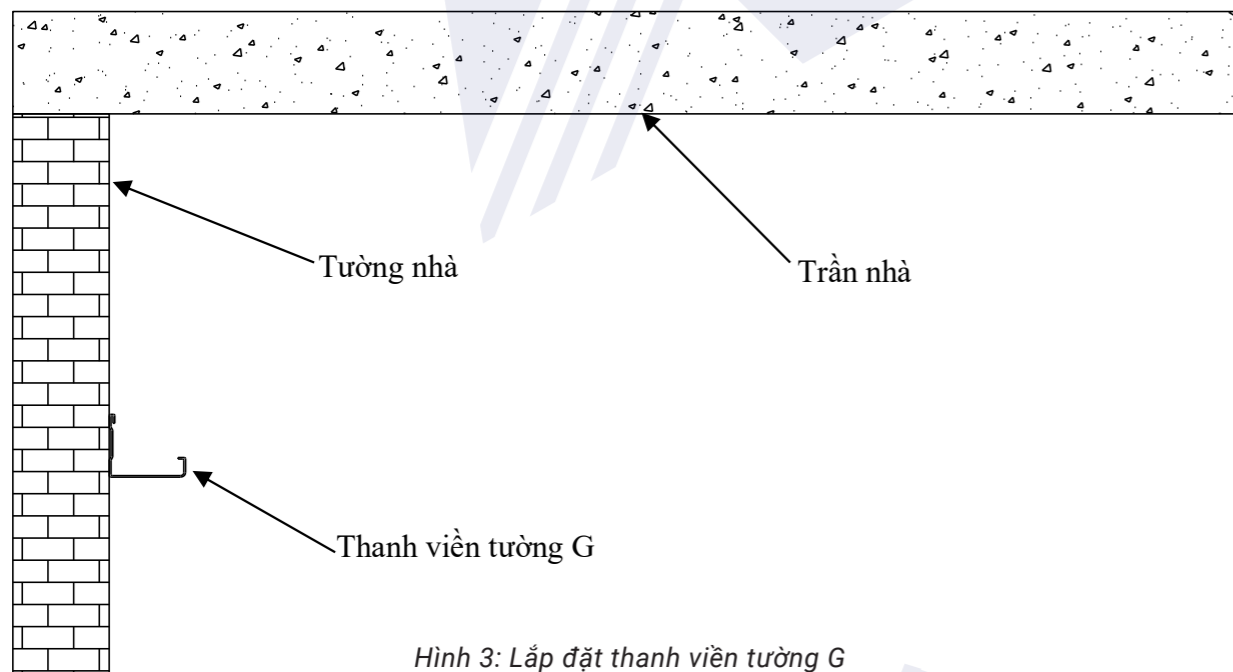
2.3. Bước 3. Lắp đặt từng chi tiết thành hệ trần C theo trình tự sau:

- Công đoạn 1: Xác định cao độ và gắn thanh viền tường G

Vật tư	Yêu cầu kỹ thuật
<ul style="list-style-type: none"> • Thanh viền tường G • Vít nở 	<ul style="list-style-type: none"> • Thanh viền tường G được lắp đúng cao độ, thẳng đều, chắc chắn.

Tiến hành

1. Sử dụng máy bắn tia laser xác định cao độ lắp thanh viền tường, dùng ống bắn mực để đánh dấu cao độ lắp, vạch dấu xác định vị trí khoan.
2. Sử dụng khoan và vít để cố định thanh viền tường G vào tường.



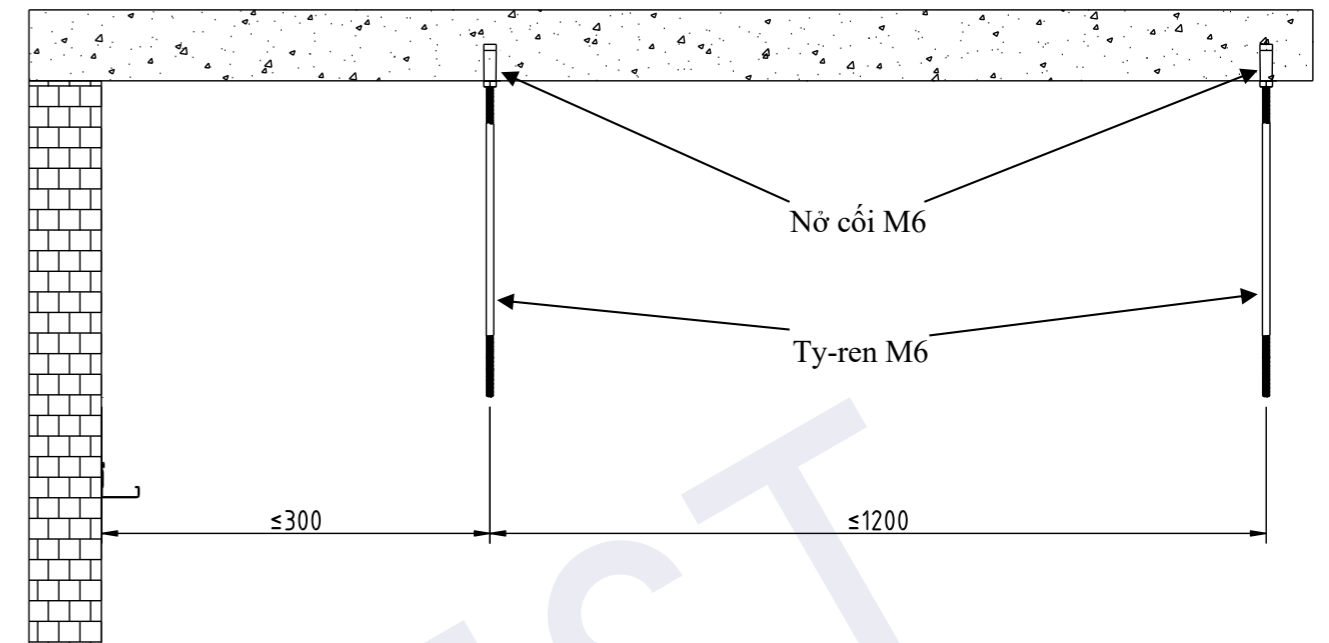
Hình 3: Lắp đặt thanh viền tường G

- Công đoạn 2: Treo ty-ren M6 lên trần

Vật tư	Yêu cầu kỹ thuật
<ul style="list-style-type: none"> • Nở cốt M6 • Thanh ty-ren M6 	<ul style="list-style-type: none"> • Thanh ty-ren được lắp cố định chắc chắn vào trần nhà thông qua nở cốt M6, dùng tay kéo thử thanh ty-ren theo phương thẳng đứng để kiểm tra độ chắc chắn.

Tiến hành

1. Đo đánh dấu vị trí lắp ty-ren M6 lên trần, khoảng cách giữa từ tường đến điểm treo ty-ren đầu tiên là 300mm, khoảng cách lớn nhất giữa 2 thanh ty-ren là 1200mm.
2. Khoan theo đúng vị trí đã được vạch dấu.
3. Đóng nở cốt M6 chặt vào trần.
4. Cắt thanh ty-ren M6 với kích thước đúng với cao độ trần cần lắp, sau đó cố định ty-ren vào nở cốt bằng đai ốc M6.



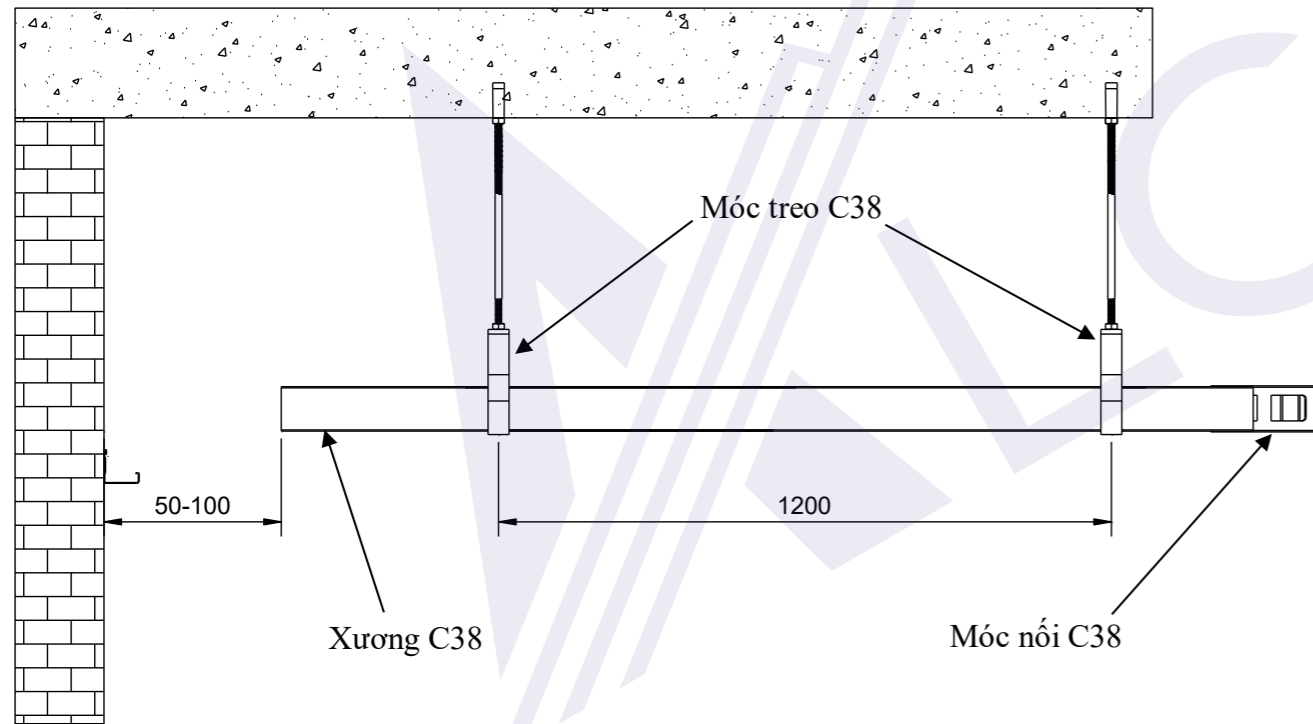
Hình 4: Treo thanh ty-ren lên trần

◦ Công đoạn 3: Lắp đặt khung xương C38

Vật tư	Yêu cầu kỹ thuật
<ul style="list-style-type: none"> Xương C38 Móc treo C38 Nối C38 	<ul style="list-style-type: none"> Khung xương C38 được lắp chắc chắn vào các thanh ty-ren thông qua các móc treo C38 tạo thành hệ khung chắc chắn, không để đầu xương C38 chạm tường.

Tiến hành

- Lắp các móc treo C38 vào thanh ty-ren, dùng tay siết đai ốc hãm M6 để giữ móc treo C38 trên thanh ty-ren.
- Sập xương C38 vào móc treo C38, đảm bảo xương được cố định chắc chắn vào móc treo, sử dụng nối C38 để liên kết các xương C38 với nhau.
- Đo và điều chỉnh khoảng cách giữa tường và đầu thanh xương C38, khoảng cách từ 50-100mm.



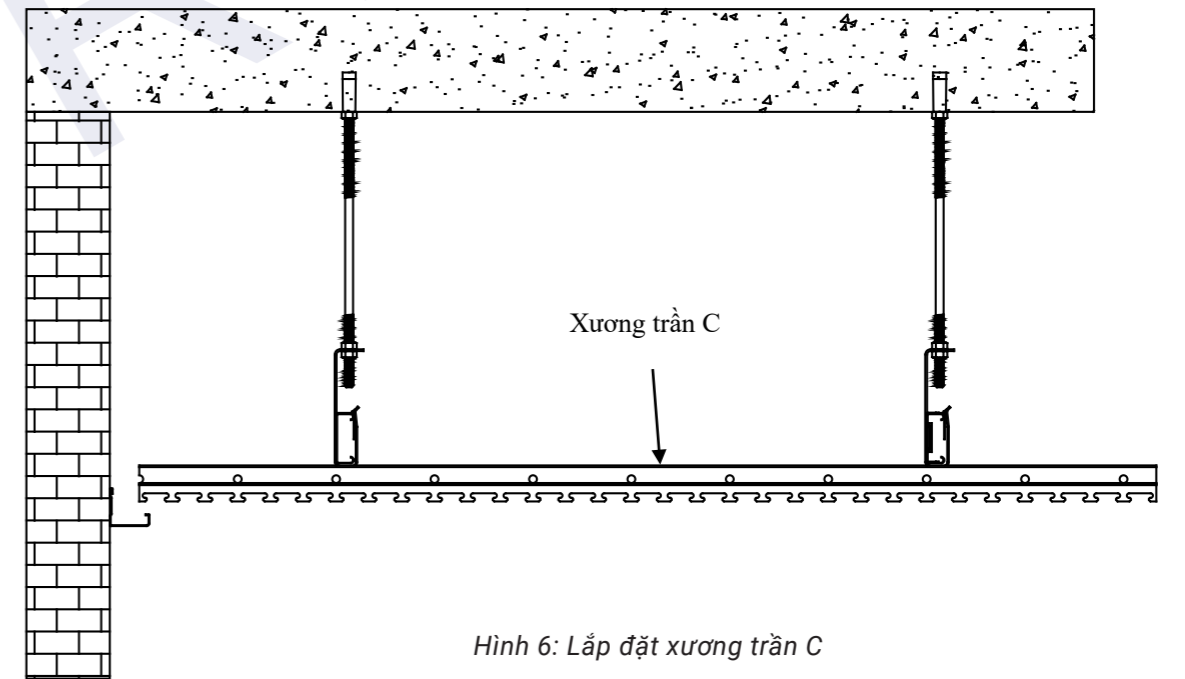
Hình 5: Lắp đặt khung xương C38

◦ Công đoạn 4: Lắp đặt hệ khung xương trần C

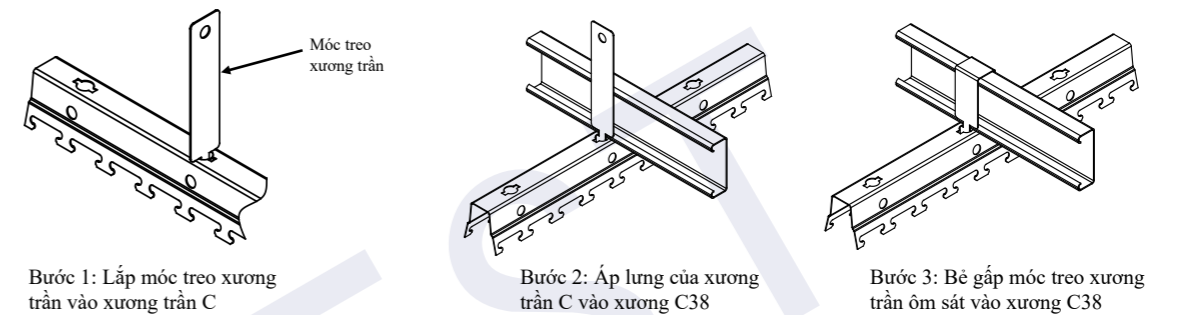
Vật tư	Yêu cầu kỹ thuật
<ul style="list-style-type: none"> Xương trần C Móc treo xương trần 	<ul style="list-style-type: none"> Khung xương trần C được lắp thành hệ chắc chắn, không để đầu xương trần C chạm tường.

Tiến hành

- Xương trần C được lắp vuông góc với xương C38, lắp móc treo xương trần vào với xương trần C, sau đó áp phần lưng của xương trần C vào với xương C38, cuối cùng bẻ gấp phần trên của móc treo xương trần bằng tay để cố định xương trần C vào xương C38.
- Khoảng cách giữa xương trần C đầu tiên tới tường là 300mm và giữa các xương trần C là 1200mm, các xương trần C được lắp nối liên tiếp với nhau tạo thành 1 đường thẳng.
- Đo và điều chỉnh khoảng cách giữa tường và đầu thanh xương trần C, khoảng cách từ 50-100mm.



Hình 6: Lắp đặt xương trần C



Bước 1: Lắp móc treo xương trần vào xương trần C

Bước 2: Áp lưng của xương trần C vào xương C38

Bước 3: Bẻ gấp móc treo xương trần ôm sát vào xương C38

◦ Công đoạn 5: Căn chỉnh khung xương trần

Vật tư	Yêu cầu kỹ thuật
<ul style="list-style-type: none"> Xương trần C Móc treo xương trần 	<ul style="list-style-type: none"> Căn chỉnh khung xương đồng đều và đạt cao độ theo yêu cầu.

Tiến hành

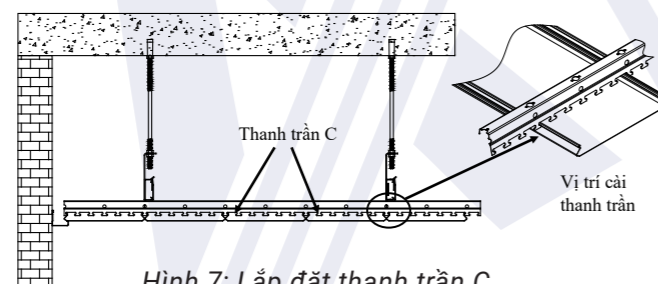
- Sử dụng máy bắn tia hoặc ống nivo để lấy cao độ của hệ khung xương, sau đó căn chỉnh để các xương đồng đều về cao độ.
- Vặn đai ốc dưới ở thanh ty-ren lắp móc treo C38 để điều chỉnh cao độ, sau đó dùng cờ lê siết chặt đai ốc trên để hãm chặt.

◦ Công đoạn 6: Cài thanh trần C vào hệ khung xương

Vật tư	Yêu cầu kỹ thuật
<ul style="list-style-type: none"> Thanh trần C 	<ul style="list-style-type: none"> Thanh trần C được cài chắc chắn vào hệ khung xương, không bị móp méo, biến dạng trong quá trình thao tác.

Tiến hành

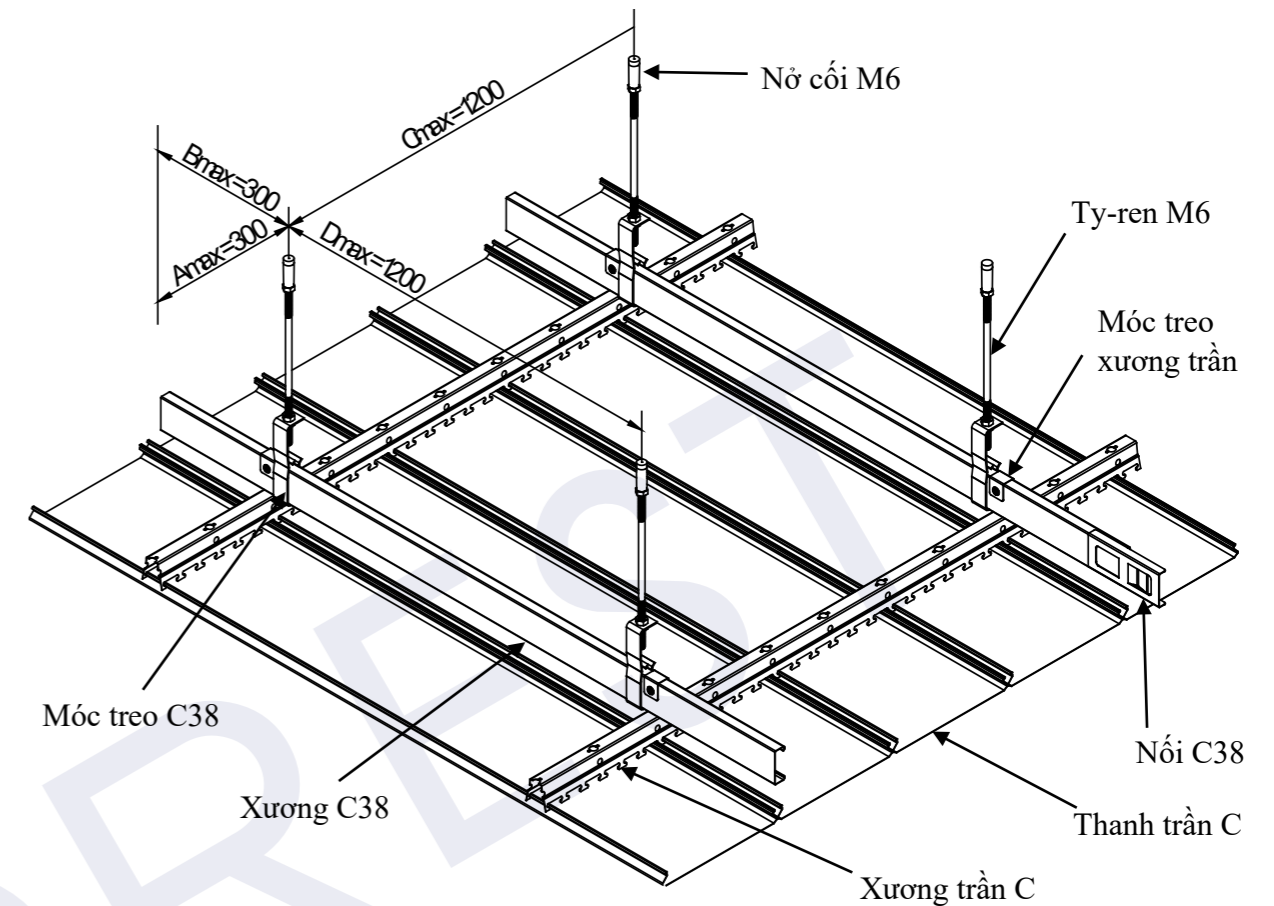
- Cài thanh trần C vào các lẫy cài xương trần C, đưa cạnh của thanh trần vào trong vị trí vấu cài của thanh xương, sau đó dùng lực của tay ép cạnh thanh trần còn lại vào vấu vại ở vị tương ứng, trong quá trình ép cạnh tấm vào vấu cài không làm xước cạnh tấm.
- Chú ý cài thanh trần đầu tiên từ 2 cạnh tường có góc vuông nhất, tính toán khi lắp ráp để thanh lẻ nằm ở vị trí khuất hoặc xa tầm mắt để đảm bảo tính thẩm mỹ cho hệ trần.
- Các thanh trần lẻ được cắt phù hợp với kích thước cần lắp, cạnh thanh trần lẻ được đặt lên phía trên viền tường G, sau khi lắp ráp bề các vấu cài trên thanh viền tường G để cố định thanh trần.



Hình 7: Lắp đặt thanh trần C

◦ Công đoạn 7: Kiểm tra lại toàn bộ hệ trần và vệ sinh khu vực thi công

Yêu cầu kỹ thuật
<ul style="list-style-type: none"> Hệ trần được lắp đặt phải đạt được độ phẳng trên toàn bộ diện tích lắp ráp, lắp đặt chắc chắn và có tính thẩm mỹ cao. Toàn bộ khu vực thi công được vệ sinh sạch sẽ, để chuẩn bị nghiệm thu và bàn giao.



Hình 8: Hình ảnh lắp đặt hoàn thiện 1 module trần C

II. NỘI DUNG KHÁC

- Khi thi công lắp đặt hệ thống đèn hoặc điều hòa âm trần, cần xác định vị trí cần lắp đặt thiết bị, tránh các vị trí treo ty-ren, ở bước cài thanh trần C vào hệ xương, để lại phần diện tích trống không lắp thanh trần C, đủ không gian để thao tác.
- Nên chọn thiết bị cần lắp đặt có kích thước phù hợp với module của trần để hạn chế việc phải cắt thanh trần, làm mất đi tính thẩm mỹ.
- Khi cắt tấm trần để lấy không gian lắp đặt thiết bị, ưu tiên sử dụng các thiết bị cắt chuyên dụng cắt nhôm, cắt không làm biến dạng thanh trần và hỏng lớp sơn bề mặt.
- Một số thiết bị tham khảo khi cắt thanh trần nhôm: khi cắt hình tròn dùng mũi khoét, lưỡi cắt nhôm chuyên dụng, kéo cắt nhôm...



VẬT LIỆU HOÀN THIỆN DUNG ANH

Điện thoại: 078910.0456
dunganh.net@gmail.com

Hotline:0876.543.003
[website: dunganh.vn](http://website:dunganh.vn)